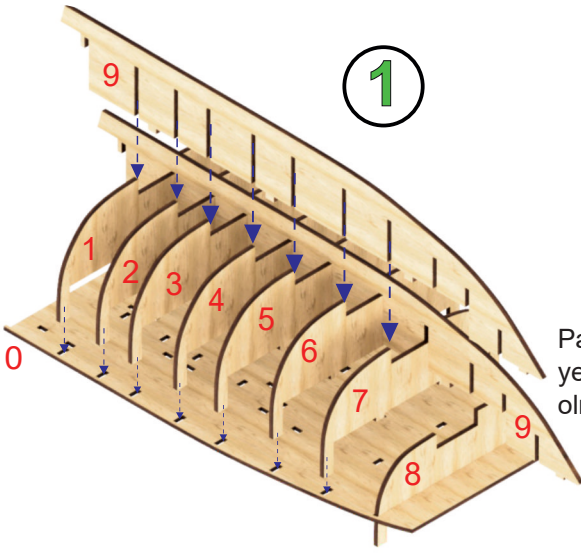


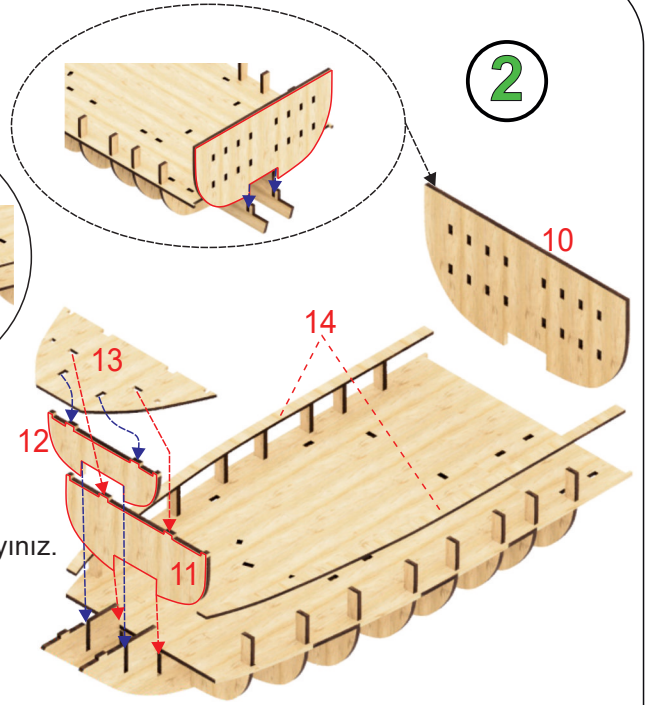
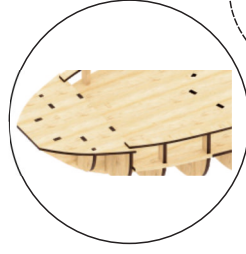


Rescue Boat 1:50

Kurtarma Botu 1:50



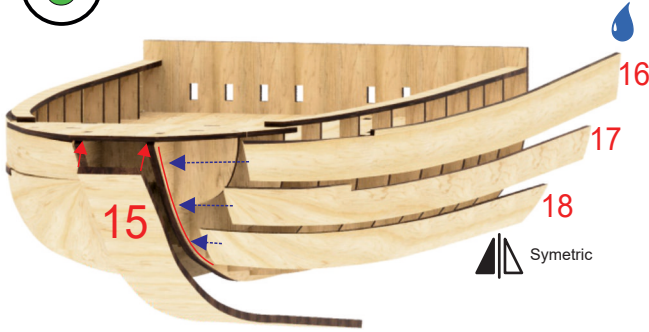
1



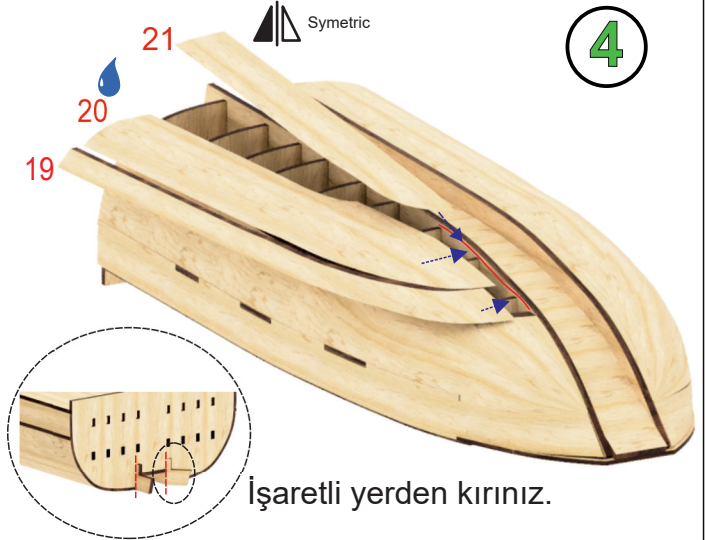
2

Parçaların doğru yerleştiğinden emin olmadan yapıştırmayınız.

3

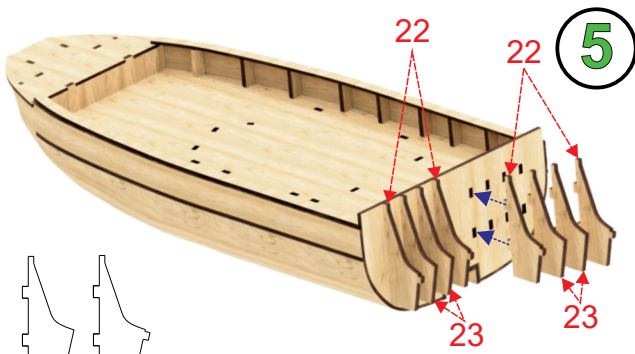


Panelleri ıslattıktan sonra yapıştırınız.

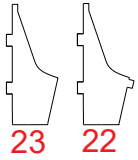


4

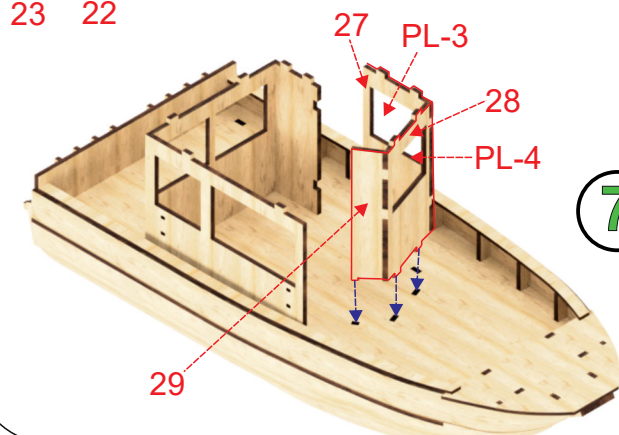
İşaretli yerden kırınız.



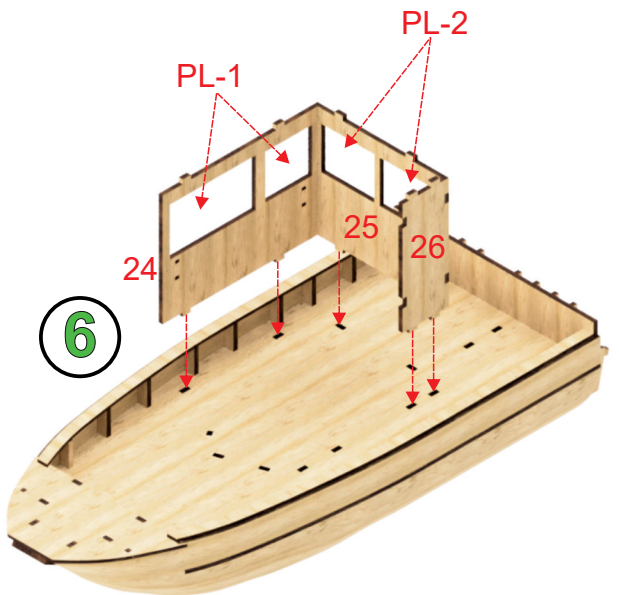
5



23 22



7



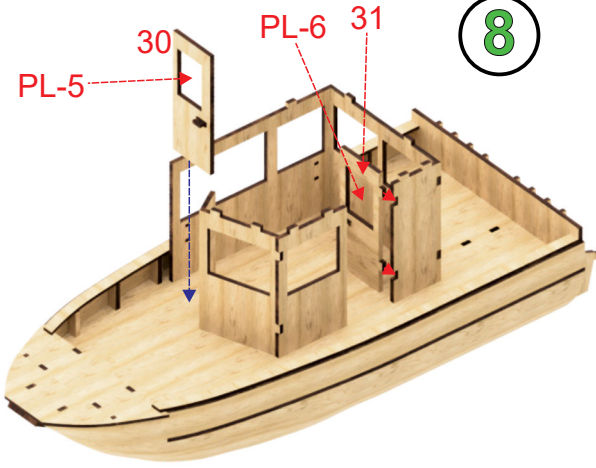
6

PL-1-5 Camları temsil ediyor.



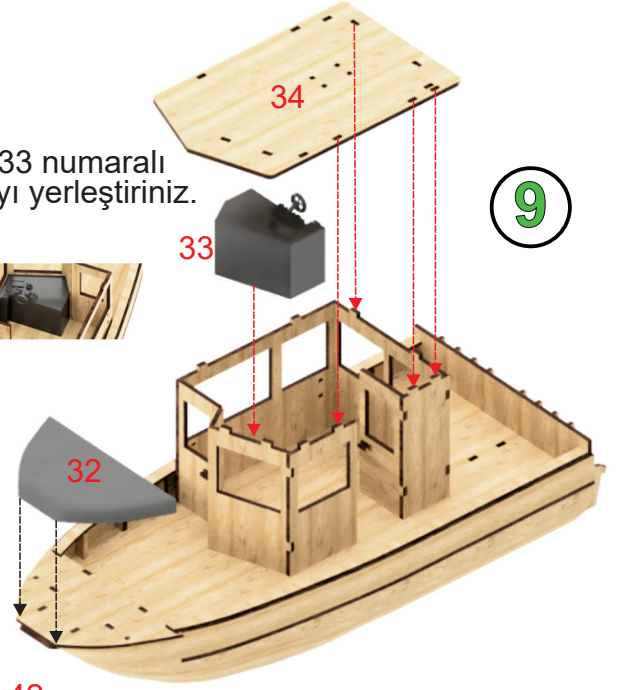
Rescue Boat 1:50

Kurtarma Botu 1:50

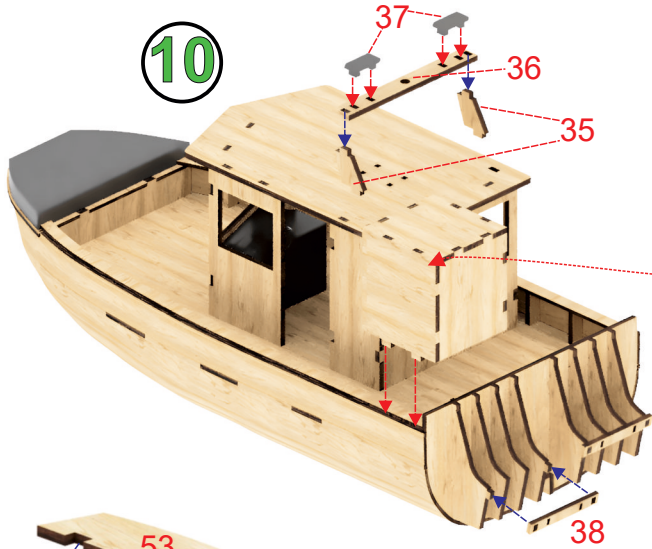


8

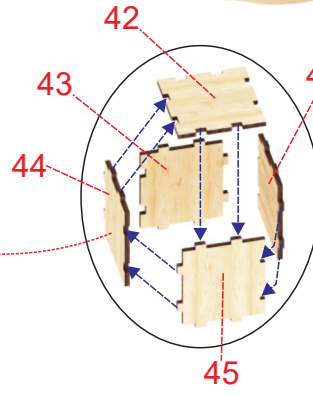
Önce 33 numaralı parçayı yerleştiriniz.



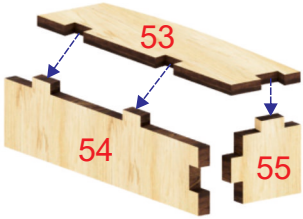
9



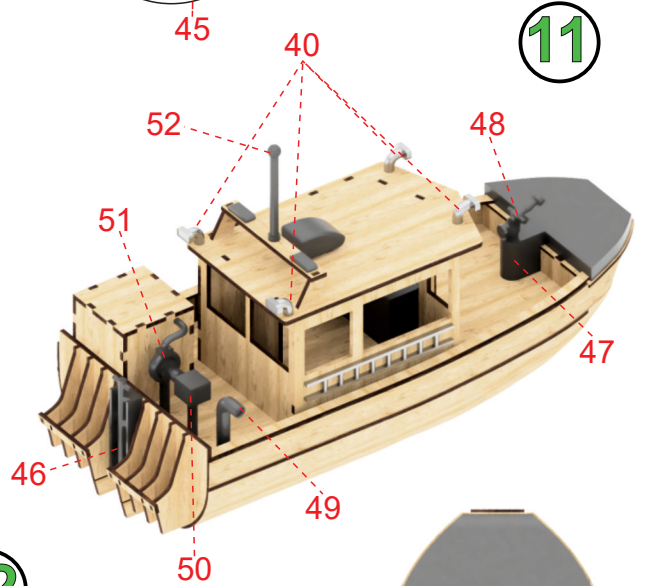
10



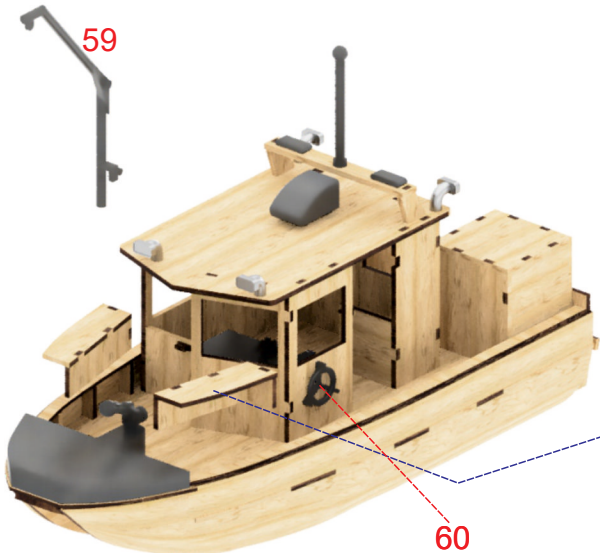
Parçaları birleştirirken doğru yönde ve şekilde olduğundan emin olduktan sonra yapıştırın.



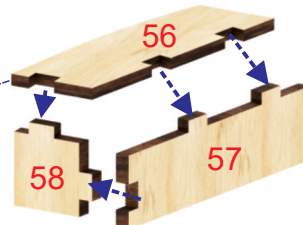
53-55 ve 56-58 parçaları farklı parçalardır.



11



12



Sandıkların son hali bu şekilde olmalıdır.



Rescue Boat 1:50

Kurtarma Botu 1:50

PVC parçaları hassastır !

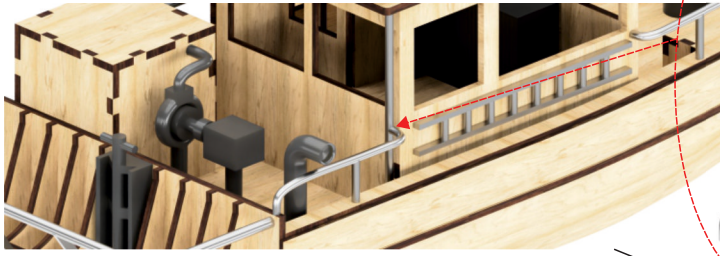
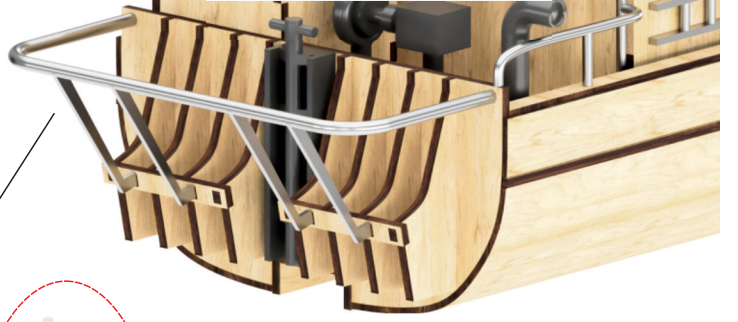
PVC parçalarına
görsellerdeki formları veriniz.

PVC parçalarının yerleşimini
görsellerdeki gibi yapınız.

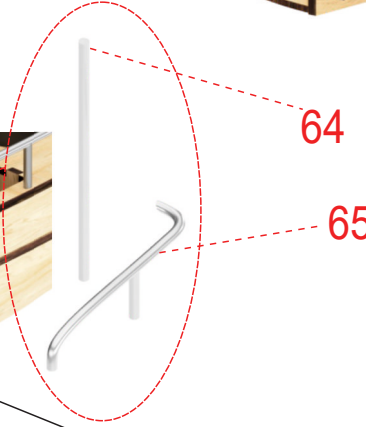
13



61



64



65

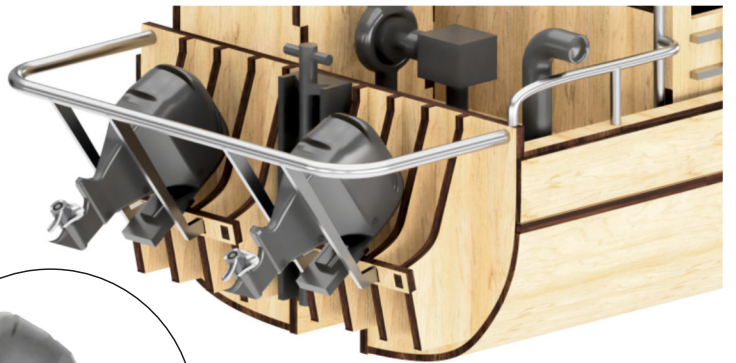


62



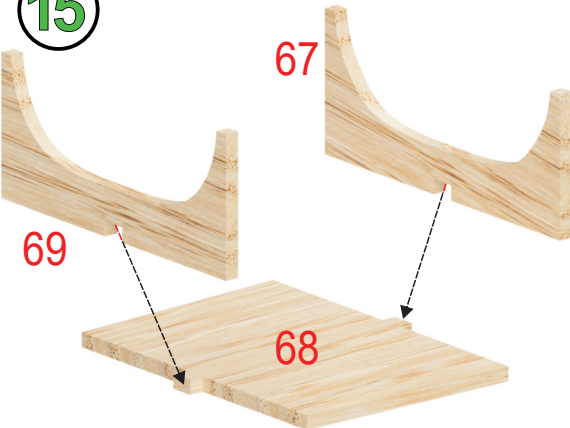
63

14



66

15



67

69

68



Motor parçalarını arka tarafında
bulunan çentik kısımdan
referans alarak yerleştirebilirsiniz

FİRE BOAT PARÇA LİSTESİ**1.5 mm Kontraplak**

NO	ADET	AÇIKLAMA	EBAT	CİNSİ
0	1	Güverte	1.5 mm	Kontraplak
1...8	8	Postalar	1.5 mm	Kontraplak
9	2	Omurgalar	1.5 mm	Kontraplak
10-11-12	3	Postalar	1.5 mm	Kontraplak
13	1	Güverte	1.5 mm	Kontraplak
14	2	Küpeştelere	1.5 mm	Kontraplak
15...21	7	Paneller	1.5 mm	Kontraplak
22	4	Arka 1	1.5 mm	Kontraplak
23	4	Arka 2	1.5 mm	Kontraplak
24...29	6	Kabin	1.5 mm	Kontraplak
30 - 31	2	Kapı	1.5 mm	Kontraplak
34	1	Çatı	1.5 mm	Kontraplak
35	2	Rüzgarlık Alt	1.5 mm	Kontraplak
36	1	Rüzgarlık	1.5 mm	Kontraplak
38	2	Arka 0	1.5 mm	Kontraplak
41...45	5	Arka Büyük Depo	1.5 mm	Kontraplak
53-54-55	3	Sağ Sandık	1.5 mm	Kontraplak
56-57-58	3	Sol Sandık	1.5 mm	Kontraplak
67-68-69	3	Kaide parçaları	1.5 mm	Kontraplak

0,75 mm PVC

61	1	Motor Askı	0.75 mm	PVC
62	1	Sol Koruma Direği	0.75 mm	PVC
63	1	Sağ Ön Koruma Direği	0.75 mm	PVC
64	1	Arka Direk	0.75 mm	PVC
65	1	Sağ Arka Koruma Direği	0.75 mm	PVC

Pleksi

PL-1	2	Cam	-	Pleksi
PL-2	2	Cam	-	Pleksi
PL-3	1	Cam	-	Pleksi
PL-4	1	Cam	-	Pleksi
PL-5	1	Cam	-	Pleksi
PL-6	1	Cam	-	Pleksi

3B Reçine

32	1	Ön Izgara	-	3B Reçine
33	1	Kontrol Paneli	-	3B Reçine
37	2	Lambalar	-	3B Reçine
39	1	Radar	-	3B Reçine
40	4	Projektör	-	3B Reçine
46	1	Su Pompası	-	3B Reçine
47	1	Musluk Alt	-	3B Reçine
48	1	Musluk	-	3B Reçine
49	1	Manika	-	3B Reçine
50	1	Küçük Su Deposu	-	3B Reçine
51	1	Büyük Vana	-	3B Reçine
52	1	Radar Direk	-	3B Reçine
59	1	Halat Direği	-	3B Reçine
60	1	Can Simidi	-	3B Reçine
66	2	Motor	-	3B Reçine

FIRE BOAT PART LIST**1.5 mm Plywood**

NO	QUANTITY	DESCRIPTION	SIZE	TYPE
0	1	Deck	1.5 mm	Plywood
1...8	8	Frames	1.5 mm	Plywood
9	2	Keel	1.5 mm	Plywood
10-11-12	3	Frames	1.5 mm	Plywood
13	1	Deck	1.5 mm	Plywood
14	2	Rail	1.5 mm	Plywood
15...21	7	Hull Panels	1.5 mm	Plywood
22	4	Back 1	1.5 mm	Plywood
23	4	Back 2	1.5 mm	Plywood
24...29	6	Cabin Parts	1.5 mm	Plywood
30 - 31	2	Door	1.5 mm	Plywood
34	1	Roof	1.5 mm	Plywood
35	2	Bottom Spoiler	1.5 mm	Plywood
36	1	Spoiler	1.5 mm	Plywood
38	2	Back 0	1.5 mm	Plywood
41...45	5	Big Back Water Tank	1.5 mm	Plywood
53-54-55	3	Right Chest	1.5 mm	Plywood
56-57-58	3	Left Chest	1.5 mm	Plywood
67-68-69	3	Base Parts	1.5 mm	Plywood

0.75 PVC

61	1	Engine Hanger	0.75 mm	PVC
62	1	Left Handrail	0.75 mm	PVC
63	1	Right Front Guardrail	0.75 mm	PVC
64	1	Rear Mast	0.75 mm	PVC
65	1	Right Rear Guardrail	0.75 mm	PVC

Pleksi

PL-1	2	Pine	-	Plexiglass
PL-2	2	Pine	-	Plexiglass
PL-3	1	Pine	-	Plexiglass
PL-4	1	Pine	-	Plexiglass
PL-5	1	Pine	-	Plexiglass
PL-6	1	Pine	-	Plexiglass

3B Resin

32	1	Fron Grille	-	3B Resin
33	1	Control Panel	-	3B Resin
37	2	Lambs	-	3B Resin
39	1	Radar	-	3B Resin
40	4	Projector	-	3B Resin
46	1	Water Pump	-	3B Resin
47	1	Lower Faucet	-	3B Resin
48	1	Faucet	-	3B Resin
49	1	Ventilation	-	3B Resin
50	1	Small Water Tank	-	3B Resin
51	1	Big valve	-	3B Resin
52	1	Radar Mast	-	3B Resin
59	1	Rope Pole	-	3B Resin
60	1	Lifebuoy	-	3B Resin
66	2	Engines	-	3B Resin

YARDIMCI KILAVUZ



- ❖ Maketinizin yapımına başlamadan önce planı ve plandaki yazıları dikkatlice gözden geçiriniz. Gerekli gördüğünüz yerlere notlar alınız. İhtiyacınız olan yardımcı malzeme ve aletleri de bu şekilde tespit edebilirsiniz.
- ❖ Kontraplak üzerindeki parçaları çıkartmak için mutlaka maket bıçağı kullanınız, el ile kopartmayınız!
- ❖ Kontraplaklar hava ısı ve neme karşı çok çabuk reaksiyon gösterirler. Bu yüzden modelin yapımı sırasında kontraplak parçaları serbest durumda bırakmayınız. Üzerine ağırlık koyarak düz bir satih üzerinde muhafaza ediniz.
- ❖ Maketin üretiminde kullanılan lazer kesimden kaynaklanan, ahşap üzerindeki kahverengi kısımları zımpara ile temizlerseniz daha iyi yapışmasını sağlarsınız.
- ❖ Ahşap parçaları yapıştırmak için beyaz ağaç tutkalı ve hızlı yapıştırıcı, metal parçalar için de hızlı yapıştırıcı kullanabilirsiniz.
- ❖ Maketin iskeletini oluştururken postaların omurga üzerine tam ve doğru bir biçimde oturduğundan emin olmadan yapıştırmayınız. Aksi halde gövdeyi düzgün bir şekilde oluşturamazsınız. Postaların birbirleri ile uyumlu bir şekilde sağ ve sol taraflarının simetrik olarak oturduğundan kesinlikle emin olunuz.
- ❖ Omurga iskeletini oluşturduktan sonra, çıta sarma işlemine geçmeden önce, posta kenarlarını bir sarma çıtası ile prova edip, sarma çitasının özellikle maketin kavis alan ön ve arka kısımlarına doğru posta kenarlarının yüzeyine tam olarak temas etmesini sağlamak için uygun açıda zımparalayınız.
- ❖ Maketin gövde kısmını oluşturmak için çitaları postalar üzerine sarma işlemine başlamadan önce çitaları su dolu bir kapta bir saat kadar tutunuz. Böylelikle sarma işlemini yaparken uç kısımlara doğru artan kavisleri rahatlıkla dönebilirsiniz.
- ❖ Sarma çitalarını her defasında sağ ve sol taraftan birer kez simetrik olarak üstten başlayarak sarınız. Sarma çitaları özellikle ön kısımda birbirlerinin üzerine binmeye başladıklarında üst kısımlarından tıraşlayarak inceltiniz.
- ❖ Sarma işlemini bittikten sonra öncelikle kalın ve ince zımpara ile yüzeyini çitalardan kaynaklı taşmaları düzeltmek için zımparalayınız. Bu işlemden sonra, gövdede oluşan boşluklar var ise; büyük boşlukları atık çitalara şekil vererek, daha küçük boşlukları da dolgu malzemeleri ile kapatınız.
- ❖ Maketin gövdesinde ahşap doku izleri görünmemesi gerekiyorsa; önce dolgu astarı ardından ince bir zımpara ile zımparalayarak gövdenin tamamını macun çekmeye hazır hale getiriniz ve gövdeye macun çekip tekrar zımparalayınız. Üzerine bir kat daha dolgu astarı atarak tekrar zımparalayınız. Dolgu astarı ve macunu zımparalarken çok kalın zımpara kullanmayınız. Gövde istediğiniz gibi olana kadar bu işlemleri tekrarlayınız. Kusur olup olmadığını anlamak için en son olarak astar boya atınız. Ondandan sonra gövde boyanmaya hazır hale gelmiştir. Dolgu astarını fırça ile atabilirsiniz. Kullanacağınız kimyasal içeren maddelerin (boya, vernik, dolgu macunu, astar boya, vs. gibi) birbiri ile uyuşup uyuşmadığını anlamak için ayrı bir yerde deneme yapınız.
- ❖ Modellerin üzerindeki logo, isim ya da numaraların bazıları suda çözünen çıkartmalardan üretilmektedir. Bunları çok küçük bir kabın içindeki ılık suda iki-üç dakika bekleterek kağıtlarından ayrılmasını sağlayıp dikkatli bir biçimde uygulanacağı bölgeye yerleştirebilirsiniz. Uygulanacak bölge temiz olmalı. Uygulamadan önce bölgeye parlak vernik atarsanız çıkartmanın çok daha iyi tutmasını sağlarsınız. Daha sonra tekrar üzerine tercihinize göre mat, parlak ya da saten vernik atabilirsiniz.
- ❖ Bitmiş modelinizi zamanla deforme olmaması için güneş ışığı, sıcaklık ve rutubet gibi etkenlerden uzak bir yerde sergileyiniz.

Destek için e-mail: info@turkmodel.net
www.turkmodelshop.com
www.facebook.com/turkmodel
www.instagram.com/turk_model1

ASISTANT GUIDE

- ❖ Please read the instructions carefully before you start to build your model. Take notes if needed. So, you may find out the materials and the tools those you need.
- ❖ Use model knife to take out the parts the plywood sheets. Do not take them out with hand!
- ❖ Change of temperature effects on plywoods quickly. So that, do not release the plywoods. Keep them on a flat surface by putting weight on them.
- ❖ You may stick together the wooden parts easily if you sand the brown areas caused by laser with sand paper.
- ❖ You should use super glue and white glue to stick together the wooden parts and use the super glue for metal parts.
- ❖ Building the keel of your model, before stick the frames, be sure the frames properly seated on the keel. Otherwise you can't build the body of the model rightly. Exactly be sure that left and right side of the frames are compatible and symmetrical.
- ❖ After building the keel of your model, before the covering, you should test the frame edges by a cover strip. You should sand with a piece of sandpaper the frame edges at the right degree to touch the strips on to the surface exactly. The curves are mostly the front and back side of the body.
- ❖ You should keep the strip tips in the bowl filled with water approximately one hour. So that you may curve the strips on the curves easily these are mostly at the end and the front of the hull.
- ❖ You should cover the strip starting from the top for each side symmetrically.
- ❖ You should cut the upper side of the strip when overlap occurs especially at the front curve of the body.
- ❖ To make equal the surface of the body that caused by planking, you should sand with a piece of sandpaper (Firstly you should use thick sandpaper, then you can apply thin sandpaper), . You should fill the gaps after this processing. You may use leftover strips for wide gaps and model putty for small gaps.
- ❖ If you don't want to appear wooden tissue of the body of your model body; first, apply filler undercoat then sand with a thin sandpaper to make it ready to apply putty. Apply putty whole body and sandpaper again. Apply one more coat filler undercoat and sandpaper. You should not use very thick sandpaper to sand the putty and filler undercoat. You should repeat this process until you get the results as you want. You should apply undercoat paint to find out if any mistake appears at the body. The body gets ready for painting after these applications. You may use model brushes for filler coating. In order to understand whether the materials (such paint, filler, undercoat, varnish, etc.) are compatible with each other, you should test on the unnecessary parts.
- ❖ Some of the model's logo, name or the number are produced from decal paper. You should keep them in a bowl filled with warm water for two or three minutes. You should apply them to their places while releasing from their paper. You may attach easily If you apply gloss varnish to the place before applying the decals. You may apply matt, gloss or satin varnish after this application preferably.
- ❖ You should keep your model away from direct sunlight, heat and moist to avoid deformation in the course of time.