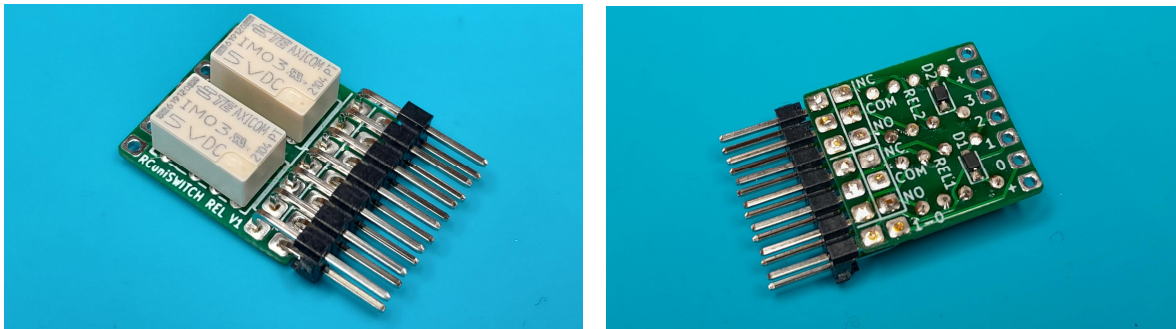
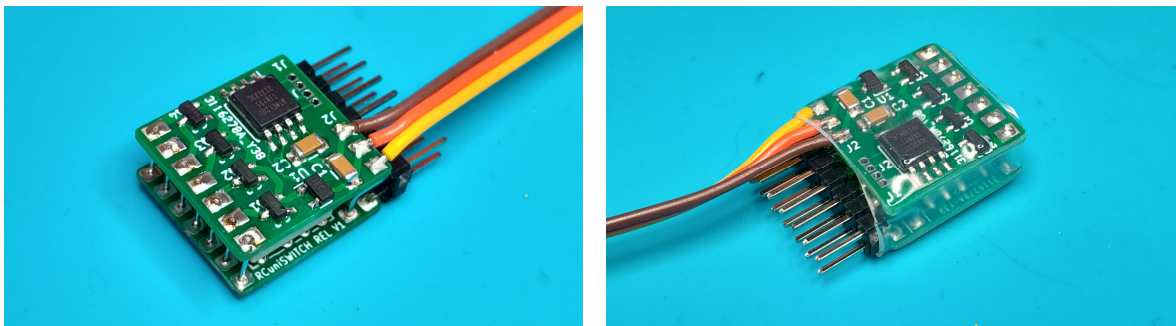


User Manual für RCuniSwitch REL & RCuniSwitch 2P 2R

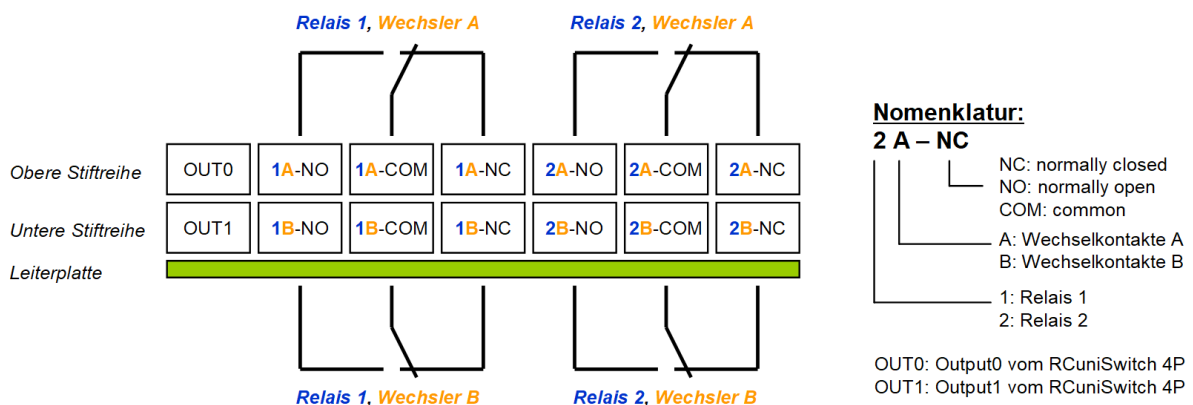
Das Relaismodul „**RCuniSwitch REL**“ bietet auf kleinstem Raum zwei Relais mit jeweils zwei Wechselkontakten und einer Kontaktbelastbarkeit von 2A. Die Relaiskontakte sind auf eine 14-polige Stiftleiste herausgeführt. Mit den Platinenabmessungen von 18,5 x 18mm hat es den gleichen Formfaktor wie ein Schaltmodul RCuniSwitch 4P. Die Bauhöhe beträgt nur knapp 7mm.



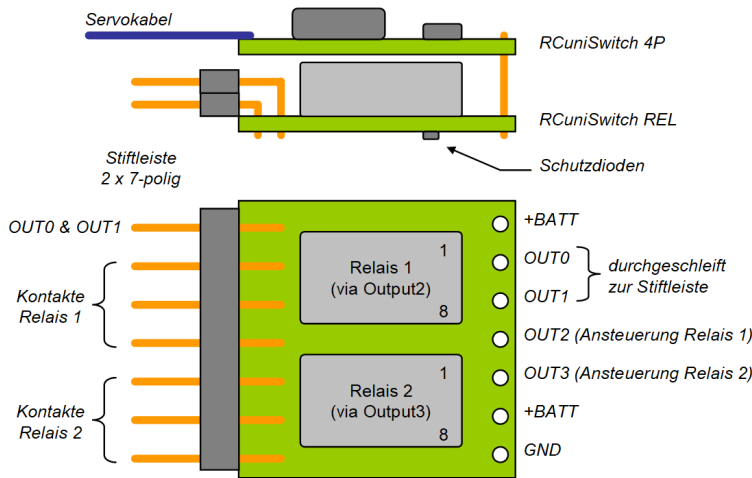
Das Modul kann entweder stand-alone verwendet werden, oder huckepack verlötet mit einem Schaltmodul RCuniSwitch 4P. In diesem Fall werden Output2 und Output3 des Schaltmoduls zur Ansteuerung der Relais verwendet. Output 0 und Output 1 sind zur weiteren Verwendung auf die 14-polige Stiftleiste durchgeschleift. Die Bezeichnung eines verlöteten Moduls ist „**RCuniSwitch 2P 2R**“ (2 Power Outputs, 2 Relais).



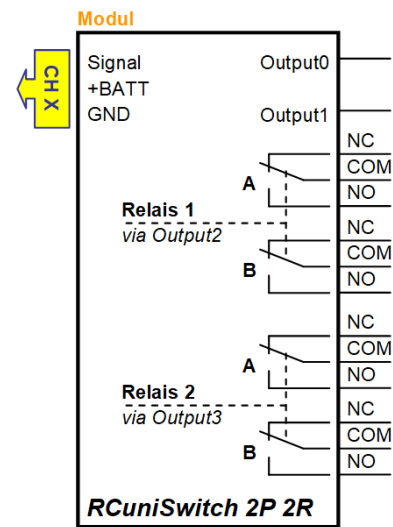
Ansicht von vorne auf die Stiftleiste:



Aufbau:

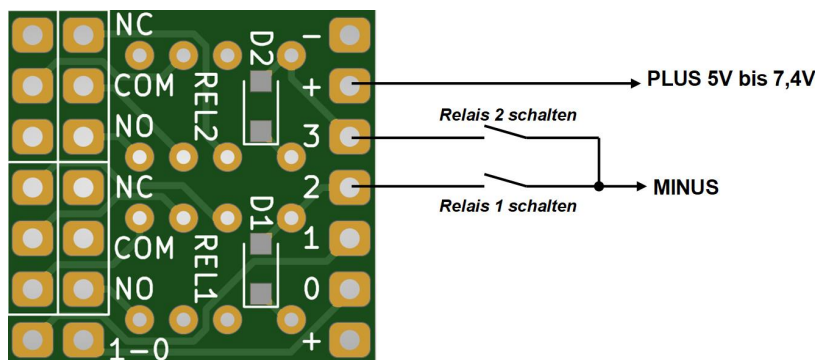


Symbol für Verdrahtungsplan:



Stand-alone Nutzung oder mit einem anderen Schaltmodul

Das Relaismodul **RCuniSwitch REL** kann auch alleine, oder mit jedem anderen Schaltmodul oder Schalter genutzt werden. Es muss **die Minus-Leitung** geschaltet werden.



Detailinformationen zum verwendeten Relais:

Hersteller	TE CONNECTIVITY
Modell	AXICOM IM03TS
Nennspannung Spule	5V (für höhere Spannungen siehe nachstehendes Diagramm)
Widerstand Spule	178 Ohm
max. Schaltstrom	2A
max. Schaltspannung	220V DC / 250V AC
max. Schaltleistung	60W
Abmessungen	10 x 5 x 5,65mm

Arbeitsbereich der Spule in Abhängigkeit von Temperatur und Kontaktbelastung (140mW coil):

